

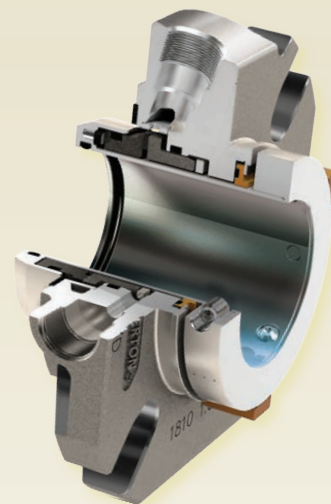
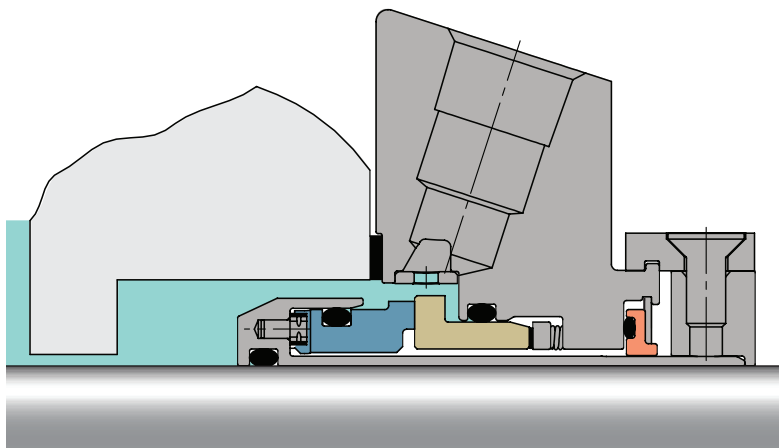
# 1810

## Sello de Cartucho Simple Modular para Servicio Pesado

*Construido mediante la plataforma modular AXIUS™ de Chesterton para mayor sencillez de configuración e instalación a lo largo de la planta*

Este sello de cartucho simple de Chesterton® le ofrece lo máximo en cuanto a calidad del sello, flexibilidad y conveniencia. Al aprovechar la plataforma modular AXIUS, patentada por Chesterton, el 1810 puede configurarse con diferentes perfiles de cara y componentes auxiliares que permiten adaptar el rendimiento a una gran variedad de condiciones de proceso.

El 1810 es una solución de sellado a lo largo de la planta y es eficaz tanto para aplicaciones simples como de gran exigencia. Ofrece características seleccionables utilizando una brida común. Esta flexibilidad permite la creación de los mejores parámetros de sellado para sus necesidades de equipo y aplicación para maximizar la confiabilidad del sello simple.



  
 Chesterton® Modular Platform

### Ventajas

- Simplifica la configuración y maximiza el rendimiento del sello con la plataforma modular AXIUS™
- Mantiene la confiabilidad a lo largo de los ciclos de temperatura y los procesos de parada/arranque con caras monolíticas de sellado
- Aumenta la vida útil de la cara y reduce los esfuerzos por contacto con pernos de tracción amortiguados
- Permite una sencilla identificación positiva del sello por medio de la tecnología ViewIn™

### ESPECIFICACIONES

#### Parámetros de Operación

Tamaños	25 mm – 120 mm 1,00" – 4,75"
Presión	711 mm o 28" Hg Vacío hasta 40 bar g (600 psig*)
Temperatura	-55 °C – 300 °C (-67 °F – 570 °F) Los límites de temperatura dependen de los elastómeros utilizados
Velocidad	25 m/s (5000 pies por minuto)

#### Normas Aplicables y Aprobaciones

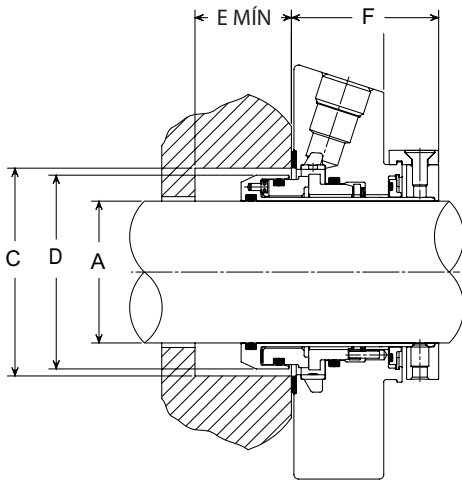
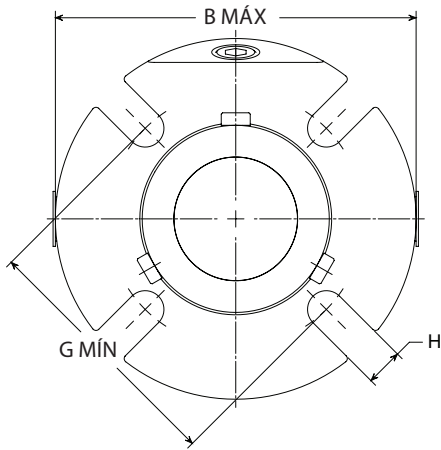
ISO-3069C, ASME B73.1, B73.2

\* Las capacidades de presión del sello dependen del fluido sellado, de la temperatura y velocidad, y de las combinaciones de las caras del sello. Para la operación fuera de estos límites y con materiales adicionales, consulte a Ingeniería de Sellos Mecánicos de Chesterton.

#### Materiales de Construcción

Caras Rotatorias	CB SSC TC
Caras Estacionarias	SSC TC
Elastómeros	FKM EPDM FEPM FFKM
Piezas Metálicas	Acero Inoxidable 316 (EN 1.4401)
Resortes	Aleación C-276 (EN 2.4819)

# Datos Dimensionales



### CLAVE PARA 1810

- A – Tamaño del Eje
- B – Diámetro Máximo de la Brida
- C – Diámetro de la Cámara de Sellado
- D – Diámetro Exterior del Sello
- E – Profundidad Mínima de la Cámara de Sello
- F – Longitud del Diferencial Externo del Sello
- G – Círculo Mínimo de Pernos por Tamaño del Perno
- H – Ancho de la Ranura

### MÉTRICO - Milímetros

A	B MÁX	C MÍN	C MÁX	D MÁX	E MÍN	F	10 mm	12mm	G MÍN	16 mm	20 mm	H
25	104,0	44,2	51,0	43,0	18,5	49,5	72,7	—	—	—	—	11,0
28	104,0	47,2	51,0	46,2	18,5	49,5	72,7	—	—	—	—	11,0
30	104,0	49,3	56,0	47,6	18,5	49,5	77,6	—	—	—	—	11,0
30 OS	126,6	59,4	68,1	47,4	18,5	49,5	90,0	—	—	—	—	11,2
32	110,7	51,1	57,0	50,6	18,5	49,5	79,7	—	—	—	—	14,0
33	110,7	52,1	58,0	50,6	18,5	49,5	79,2	81,2	—	—	—	14,0
35	110,7	54,1	59,0	52,5	18,5	49,5	82,9	84,9	—	—	—	14,0
38	113,9	57,2	66,0	55,7	18,5	49,5	86,3	88,3	—	—	—	14,0
40	126,6	59,2	68,0	57,6	18,5	49,5	88,1	90,1	—	—	—	14,0
40 OS	126,6	69,1	74,2	57,6	18,5	49,5	96,5	—	—	—	—	11,2
42	126,6	61,2	68,0	59,6	18,5	49,5	88,6	90,6	—	—	—	14,0
43	126,6	62,2	68,0	60,6	18,5	49,5	93,7	95,7	—	—	—	14,0
45	139,0	64,3	73,0	62,6	18,5	49,5	93,1	95,1	—	—	—	14,0
48	139,0	67,1	73,0	65,6	18,5	49,5	93,5	95,5	—	—	—	14,0
50	139,0	69,1	78,0	67,6	18,5	49,5	98,2	100,2	—	—	—	14,0
50 OS	152,0	84,9	96,3	67,6	18,5	49,5	118,6	120,6	—	—	—	14,5
53	152,0	72,1	87,0	71,6	18,5	49,5	108,0	110,0	114,0	—	—	17,0
55	152,0	74,2	83,0	72,6	18,5	49,5	104,2	106,2	110,2	—	—	17,0
58	152,0	77,2	91,0	77,9	18,5	49,5	112,6	114,6	118,6	—	—	17,0
60	152,0	79,2	91,0	77,9	18,5	49,5	112,6	114,6	118,6	—	—	17,0
60 OS	164,7	96,1	107,4	77,9	18,5	49,5	129,8	131,8	—	—	—	14,5
65	163,8	84,1	100,0	84,3	18,5	49,5	127,1	129,1	133,1	—	—	17,0
70	196,0	95,5	111,3	93,2	24,4	63,0	—	137,0	141,1	—	—	17,5
75	202,0	101,6	119,1	99,4	24,4	63,0	—	142,8	146,9	—	—	17,5
80	203,0	106,0	122,2	103,3	24,4	63,0	—	150,2	154,3	—	—	17,5
85	211,0	111,3	128,0	109,0	24,4	63,0	—	156,5	160,7	165,0	20,6	20,6
90	215,0	115,6	131,8	113,2	24,4	63,0	—	159,6	163,7	167,6	20,6	20,6
95	222,0	120,7	136,9	118,5	24,4	63,0	—	161,4	165,5	170,0	20,6	20,6
100	228,0	127,0	144,0	124,8	24,4	63,0	—	168,5	172,3	177,0	20,6	20,6
110	238,0	136,7	154,0	134,4	24,4	63,0	—	177,9	181,7	185,9	20,6	20,6
120	267,0	146,1	164,3	143,9	24,4	63,0	—	191,3	195,2	199,3	20,6	20,6

### Pulgadas

A	B MÁX	C MÍN	C MÁX	D MÁX	E MÍN	F	3/8"	1/2"	G MÍN	5/8"	3/4"	H
1,000	4,09	1,75	2,01	1,69	0,73	1,95	2,87	—	—	—	—	0,44
1,125	4,09	1,88	2,04	1,82	0,73	1,95	2,87	—	—	—	—	0,44
1,125 OS	4,49	2,24	2,79	1,81	0,73	1,95	3,65	—	—	—	—	0,43
1,250	4,09	2,00	2,27	1,94	0,73	1,95	3,14	—	—	—	—	0,44
1,375	4,36	2,13	2,33	2,07	0,73	1,95	3,26	3,38	—	—	—	0,57
1,375 OS	5,39	2,72	2,92	2,06	0,73	1,95	3,78	—	—	—	—	0,44
1,500	4,49	2,25	2,63	2,19	0,73	1,95	3,39	3,52	—	—	—	0,57
1,625	4,99	2,38	2,69	2,32	0,73	1,95	3,50	3,63	—	—	—	0,57
1,750	5,47	2,50	2,81	2,44	0,73	1,95	3,62	3,74	—	—	—	0,57
1,750 OS	6,65	3,20	3,73	2,44	0,73	1,95	4,59	4,72	—	—	—	0,57
1,875	5,47	2,63	2,94	2,57	0,73	1,95	3,74	3,87	—	—	—	0,57
1,875 OS	5,99	3,41	3,79	2,57	0,73	1,95	4,65	4,78	—	—	—	0,57
2,000	5,47	2,75	3,19	2,69	0,73	1,95	4,13	4,25	—	—	—	0,57
2,125	5,99	2,88	3,44	2,82	0,73	1,95	4,25	4,37	4,50	—	—	0,69
2,125 OS	6,99	3,70	4,23	2,82	0,73	1,95	5,09	5,22	5,34	—	—	0,69
2,250	5,99	3,00	3,56	2,94	0,73	1,95	4,37	4,49	4,62	—	—	0,69
2,375	5,99	3,13	3,59	3,07	0,73	1,95	4,56	4,68	4,81	—	—	0,69
2,375 OS	8,39	3,93	4,48	3,07	0,73	1,95	5,34	5,47	5,59	—	—	0,69
2,500	6,45	3,25	3,81	3,19	0,73	1,95	4,62	4,74	4,87	—	—	0,69
2,500 OS	7,76	3,93	5,23	3,19	0,73	1,95	6,09	6,22	6,34	—	—	0,69
2,625	6,45	3,38	3,94	3,32	0,73	1,95	5,00	5,12	5,25	—	—	0,69
2,625 OS	6,98	4,30	4,76	3,32	0,73	1,95	5,62	5,75	5,87	—	—	0,69
2,750	7,71	3,75	4,38	3,67	0,96	2,48	—	5,42	5,55	—	—	0,69
2,750 OS	7,89	4,45	4,76	3,67	0,94	2,48	—	5,75	5,87	6,00	0,81	0,81
2,875	7,83	3,88	4,50	3,79	0,96	2,48	—	5,61	5,74	—	—	0,69
3,000	7,94	4,00	4,69	3,92	0,96	2,48	—	5,65	5,78	—	—	0,69
3,000 OS	8,64	4,92	5,37	3,91	0,94	2,48	—	6,36	6,48	6,61	0,93	0,93
3,125	7,99	4,13	4,81	4,04	0,96	2,48	—	5,80	5,93	—	—	0,69
3,250	8,19	4,25	4,94	4,17	0,96	2,48	—	6,07	6,20	—	—	0,69
3,375	8,31	4,38	5,06	4,29	0,96	2,48	—	6,19	6,32	6,44	0,81	0,81
3,375 OS	8,39	5,00	5,26	4,29	0,94	2,48	—	6,23	6,35	6,48	0,81	0,81
3,500	8,44	4,50	5,19	4,42	0,96	2,48	—	6,18	6,31	6,43	0,81	0,81
3,625	8,49	4,63	5,31	4,54	0,96	2,48	—	6,42	6,55	6,67	0,81	0,81
3,750	8,72	4,75	5,39	4,67	0,96	2,48	—	6,38	6,51	6,63	0,81	0,81
3,750 OS	9,76	5,95	6,38	4,66	0,94	2,48	—	7,37	7,49	—	—	0,68
3,875	8,84	4,88	5,51	4,79	0,96	2,48	—	6,62	6,75	6,87	0,81	0,81
4,000	8,96	5,00	5,69	4,92	0,96	2,48	—	6,66	6,78	6,91	0,81	0,81
4,125	8,99	5,13	5,81	5,04	0,96	2,48	—	6,78	6,90	7,03	0,81	0,81
4,125 OS	9,76	5,96	6,26	5,04	0,94	2,48	—	7,23	7,35	7,48	0,93	0,93
4,250	8,99	5,25	5,94	5,17	0,96	2,48	—	7,07	7,19	7,32	0,81	0,81
4,375	9,34	5,38	6,06	5,29	0,96	2,48	—	7,03	7,15	7,28	0,81	0,81
4,500	9,49	5,50	6,19	5,42	0,96	2,48	—	7,18	7,30	7,43	0,81	0,81
4,500 OS	12,49	6,74	7,49	5,41	0,94	2,48	—	8,46	8,58	8,71	0,88	0,88
4,625	9,49	5,63	6,31	5,54	0,96	2,48	—	7,45	7,58	7,70	0,80	0,80
4,750	10,49	5,75	6,47	5,67	0,96	2,48	—	7,56	7,68	7,81	0,80	0,80
4,750 OS	11,39	7,20	7,63	5,66	0,94	2,48	—	8,62	8,74	8,87	0,81	0,81

Los certificados ISO de Chesterton están disponibles en [chesterton.com/corporate/iso](http://chesterton.com/corporate/iso)

Distribuido por:

ViewIn™ y AXIUS™ son marcas comerciales de A.W. Chesterton Company. Los datos técnicos reflejan los resultados de pruebas de laboratorio y tienen como fin indicar solamente características generales. A.W. Chesterton Company no ofrece ninguna garantía expresa o implícita, incluso garantías de comercialización e idoneidad para un propósito particular. La responsabilidad, si hay alguna, se limita únicamente al reemplazo del producto. Toda imagen aquí contenida es únicamente para propósitos generales ilustrativos o estéticos, y no tiene como fin divulgar ninguna información o aviso de instrucción, seguridad, manipulación o uso referente a ningún producto o equipo. Consulte en las hojas de datos de seguridad, hojas de datos de productos y/o etiquetas de producto correspondientes las instrucciones sobre el uso, almacenamiento, manipulación y eliminación seguros de los productos o consulte con su representante local de ventas de Chesterton.

© 2023 A.W. Chesterton Company  
 Marca comercial registrada poseída por A.W. Chesterton Company en EE. UU.  
 y en otros países, a menos que se indique otra cosa.